

**Dear Customer**

Thank you for selecting our product. We are confident we can fully satisfy your expectations by offering you a wide range of technologically advanced products which directly result from our many years of experience in faucet and fitting production.

**ENGLISH**

**Estimado Cliente**

Muchas gracias por elegir nuestro producto. Estamos seguros que podemos satisfacer completamente sus expectativas ofreciéndole una amplia variedad de productos tecnológicamente avanzados que resultan directamente de muchos años de experiencia en grifos y su producción apropiada.

**ESPAÑOL**

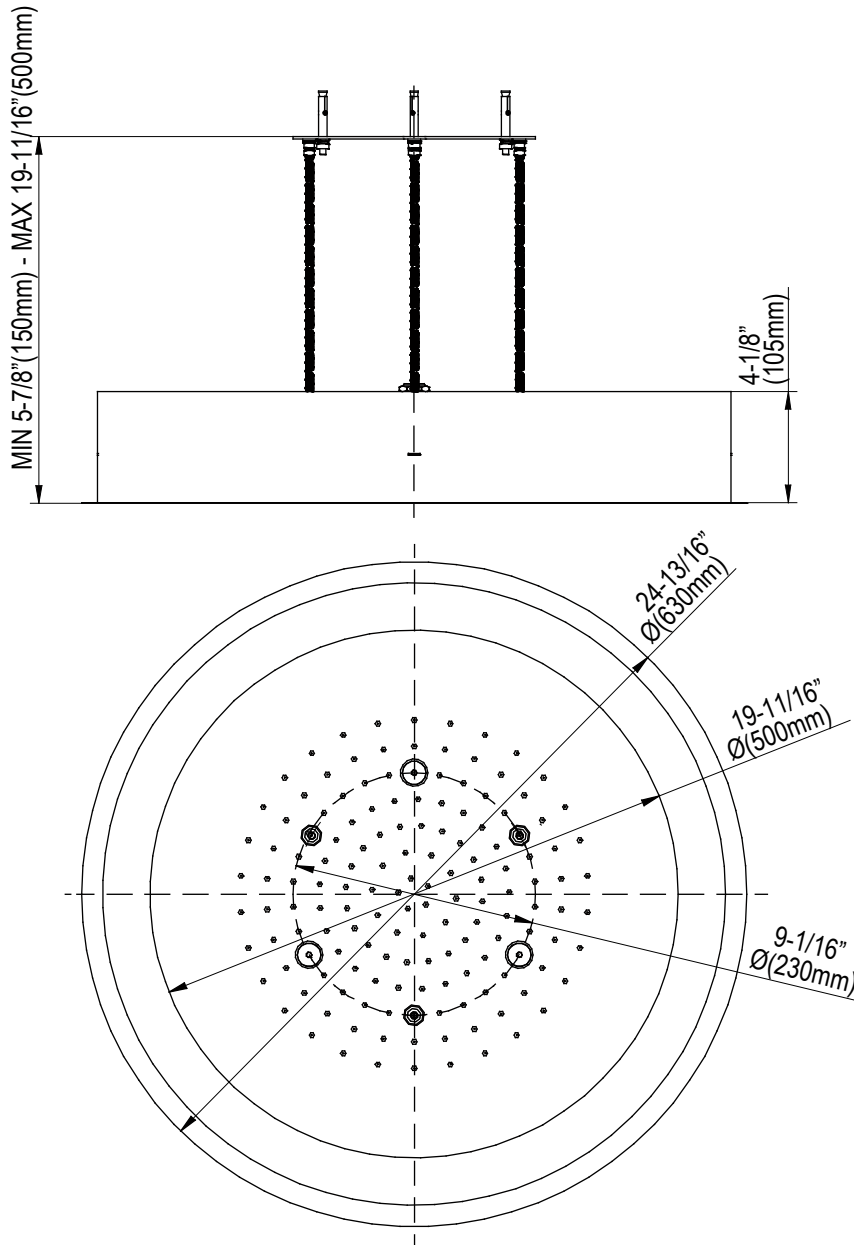
**ATTENTION!**

For care, use soft towel with soap and water only! Under no circumstances should you use any chemicals.

**ATENCIÓN!**

Para el cuidado, utilice solamente una toalla suave con jabón y agua! Bajo ninguna circunstancia no use productos químicos.

Modelo **G-8231**



**ENGLISH**

**BEFORE INSTALLING**

- Before installing the faucet, it is good to rinse the supply pipelines in order to do away with the dirty residue.
- We recommend installing the filter taps.
- Only qualified electricians may install and connect electrical equipment.
- **Attention!** Always isolate the mains power supply before attempting to install or repair any electrical module.

**ESPAÑOL**

**ANTES DE LA INSTALACIÓN**

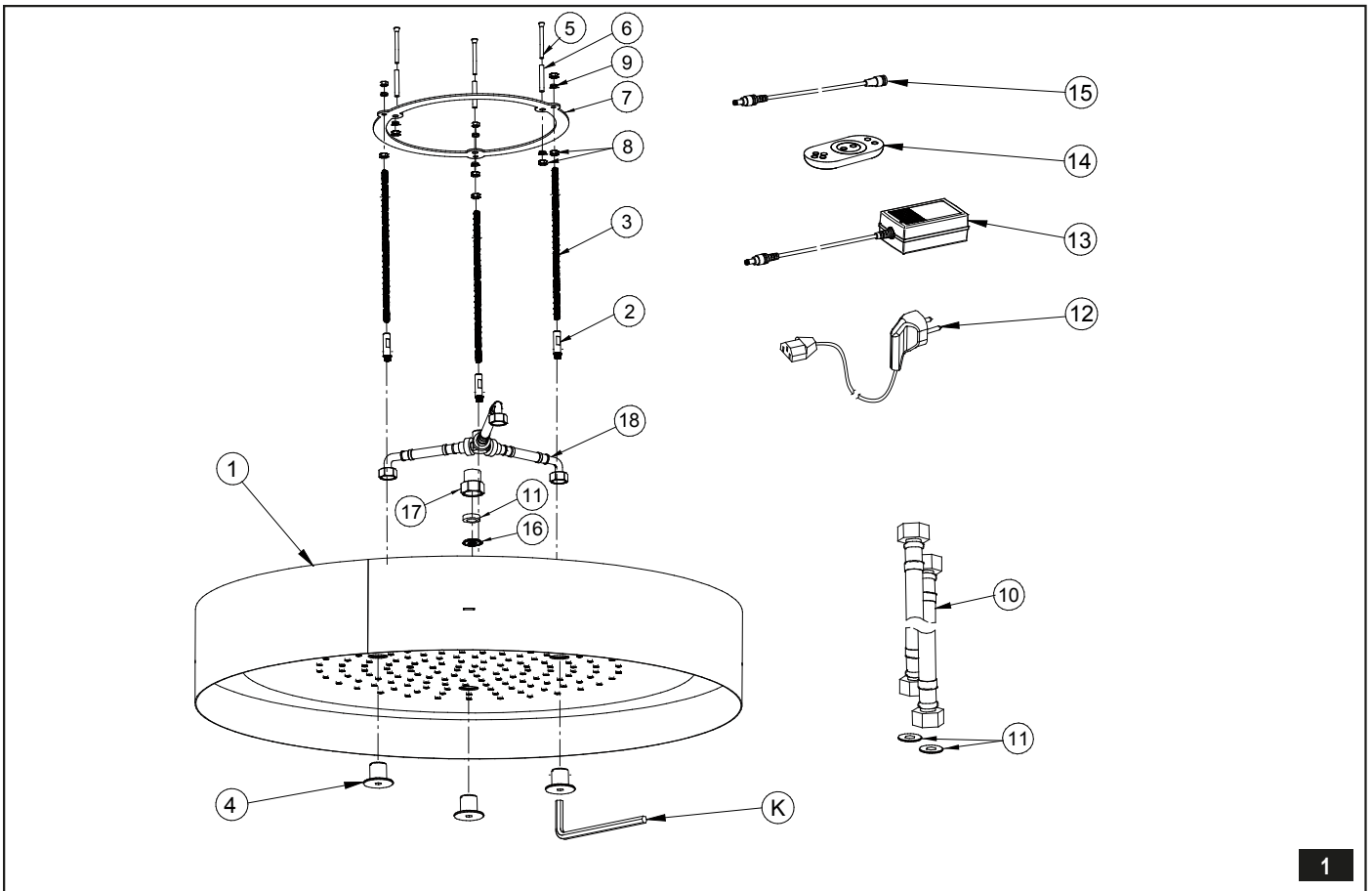
- Antes de instalar el grifo, es bueno enjuagar las tuberías suministro para eliminar residuos.
- Recomendamos el instalar los tapones filtro.
- Solo un instalador eléctrico competente podrá realizar la instalación y el montaje de los equipos eléctricos.
- **Atención!** Siempre es necesario desconectar la alimentación eléctrica antes de proceder a la instalación o reparación de los módulos eléctricos.

**ENGLISH**

**ESPAÑOL**

- ➔ **For easy installation of your GRAFF faucet you will need:**
- to READ ALL the instructions completely before beginning,
  - to READ ALL the warnings, care and maintenance information.
- ➔ **To complete the project, you should:**
- gather the tools and all the parts you will need,
  - prepare the mounting area,
  - mount the faucet,
  - connect the supply lines,
  - finally test and flush the faucet.
- ➔ **You should have the following tools:**
- an adjustable spanner,
  - drill,
  - screwdriver,
  - hammer,
  - band tape,
  - pencil.

- ➔ **Para la instalación fácil de su grifo de la GRAFF usted necesitará:**
- LEER TODAS las instrucciones completamente antes de comenzar,
  - LEER TODA la información sobre las advertencias, cuidado y mantenimiento.
- ➔ **Para terminar el proyecto, usted debe:**
- recolectar las herramientas y todas las piezas que usted necesitará,
  - prepare el área para el montaje,
  - monte el grifo,
  - conecte las líneas de fuente,
  - finalmente pruebe y limpie el grifo con un chorro de agua.
- ➔ **Usted debe tener las herramientas siguientes:**
- destornillador,
  - máquina de perforación
  - destornillador,
  - martillo,
  - cinta métrica,
  - lápiz.

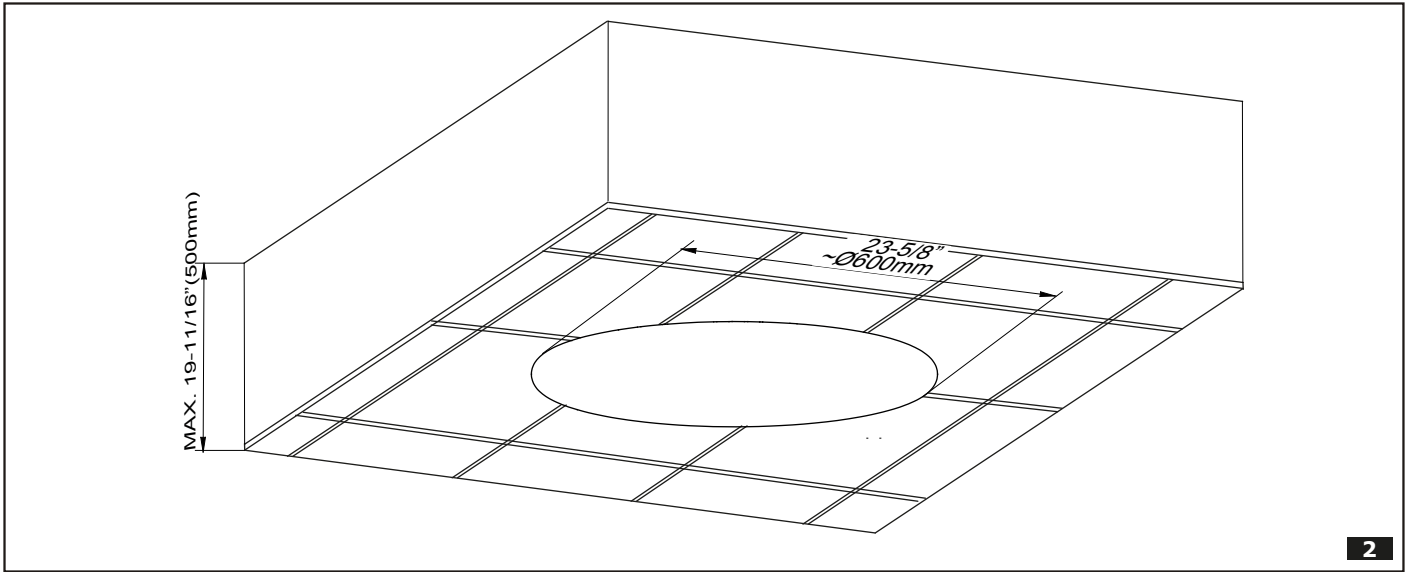


**ENGLISH**

**ESPAÑOL**

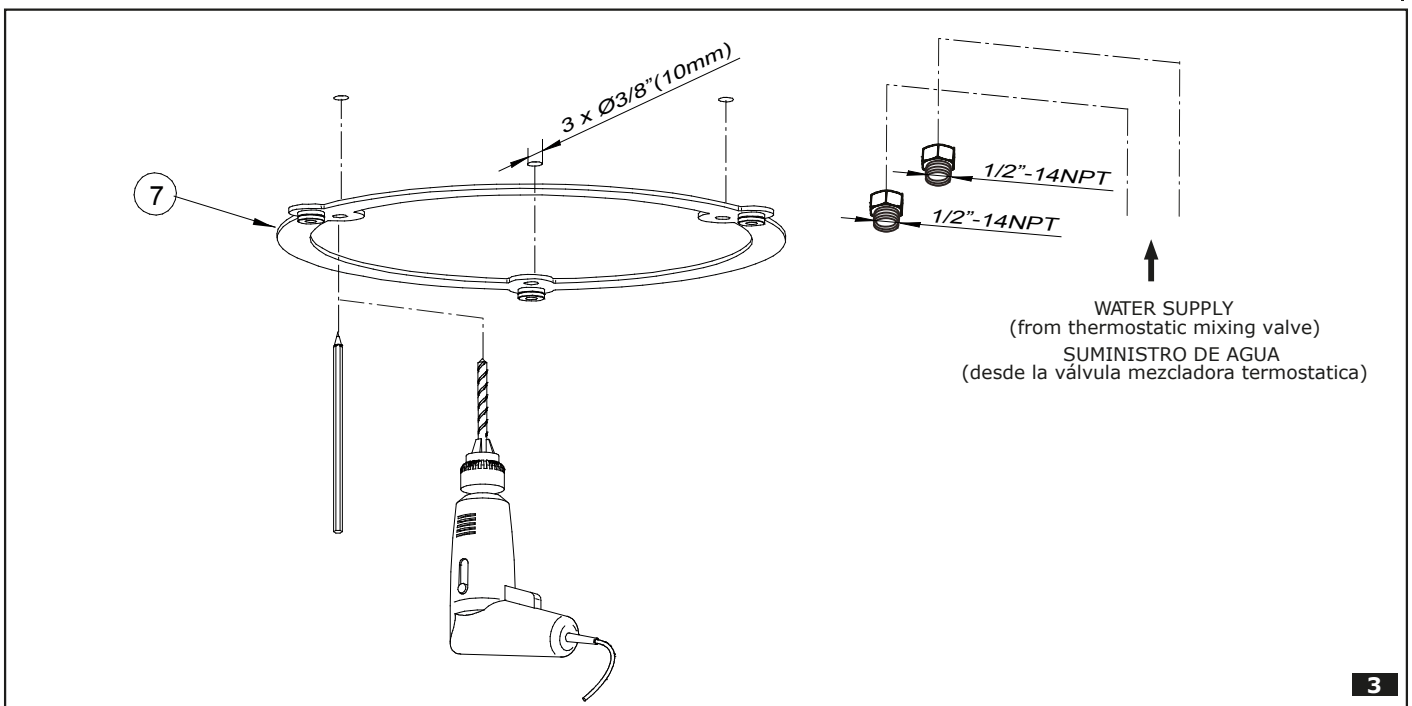
<b>1</b>	SHOWER HEAD	ALCACHOFA DE DUCHA
<b>2</b>	THREADED STUB PIPE	TUBO ROSCADO
<b>3</b>	STUD BOLT	TORNILLO
<b>4</b>	NUT	TUERCA
<b>5</b>	SCREW	TORNILLO
<b>6</b>	DOWEL	PASADOR
<b>7</b>	MOUNTING PLATE	CHAPA DE MONTAJE
<b>8</b>	NUT	TUERCA
<b>9</b>	GASKET	EMPAQUETADORA
<b>10</b>	FLEXIBLE HOSE	MANGUERA FLEXIBLE
<b>11</b>	GASKET WITH STRAINER	JUNTA CON COLADOR
<b>12</b>	POWER CABLE	CABLE DEL ALIMENTADOR
<b>13</b>	POWER SUPPLY	BLOQUE DE ALIMENTACIÓN
<b>14</b>	REMOTE CONTROLLER	MANDO A DISTANCIA
<b>15</b>	ELECTRICAL EXTENSION 5M	EXTENSIÓN ELÉCTRICA 5M
<b>16</b>	FLOW RESTRICTOR	LIMITADOR DE FLUJO
<b>17</b>	PIPE CONNECTOR	PIEZA DE UNIÓN
<b>18</b>	T-CONNECTION	TUBO EN "T"
<b>K</b>	HEX KEY	LLAVE ALLEN

**SET-UP DIAGRAM • DIAGRAMA DE INSTALACIÓN**

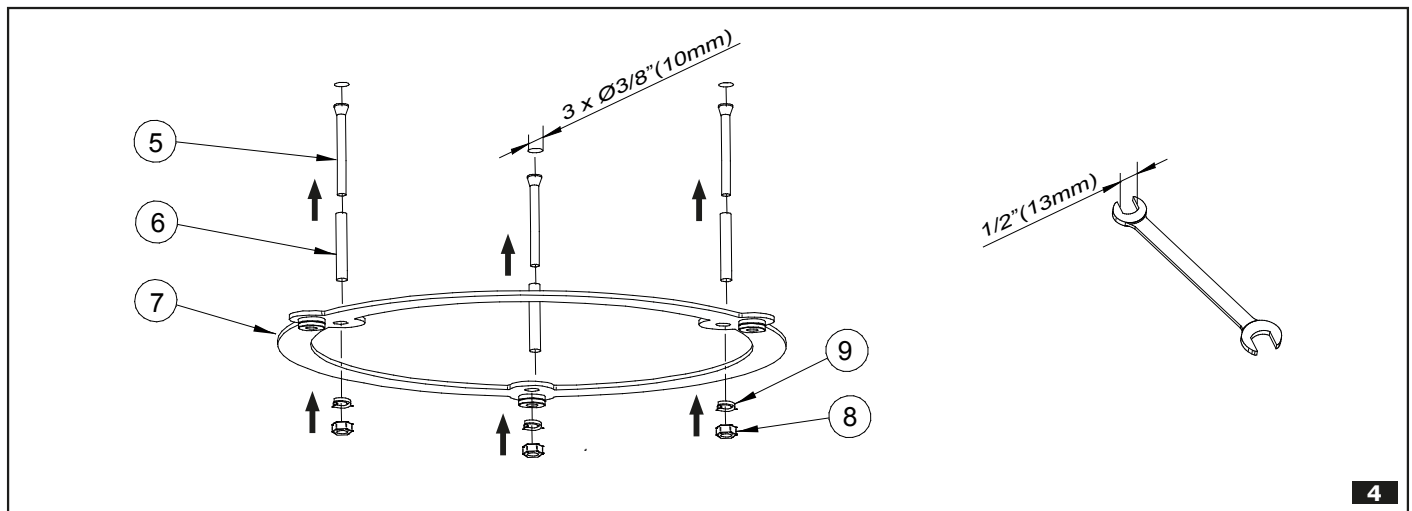


2

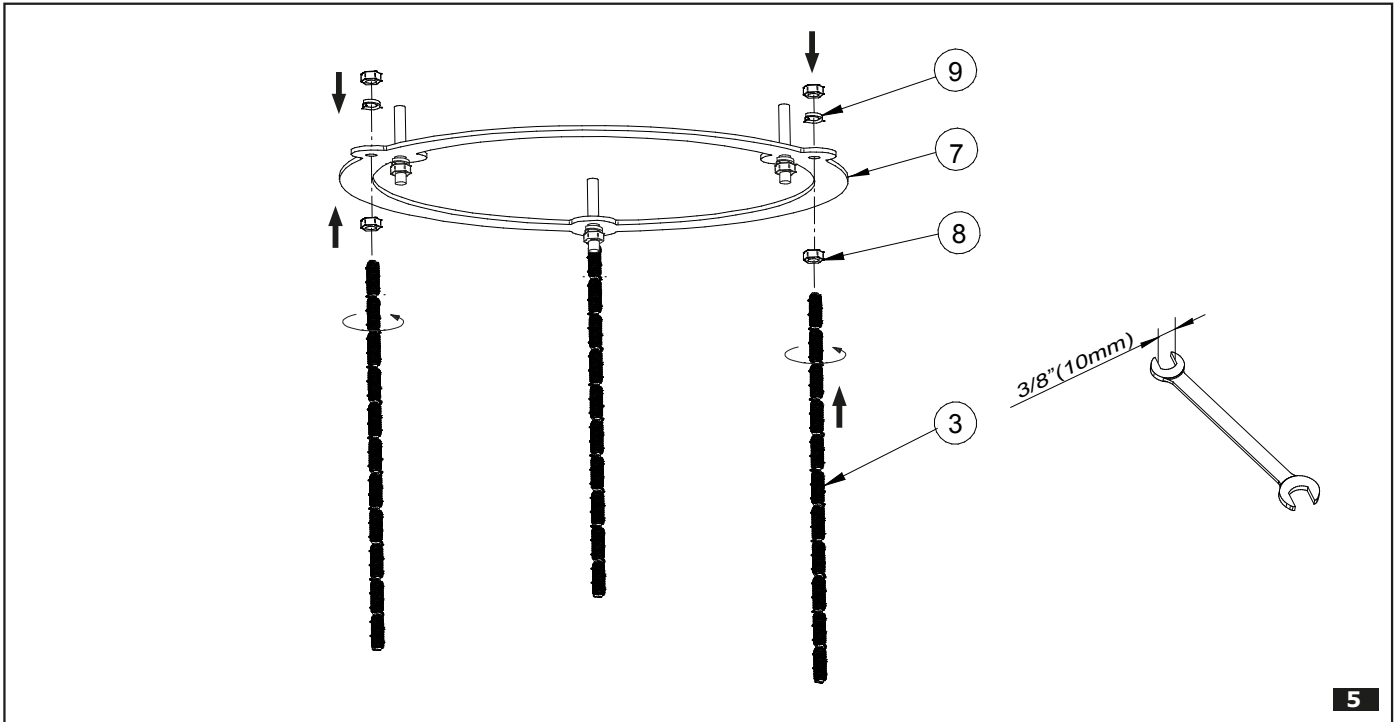
**INSTALLATION • MONTAJE**



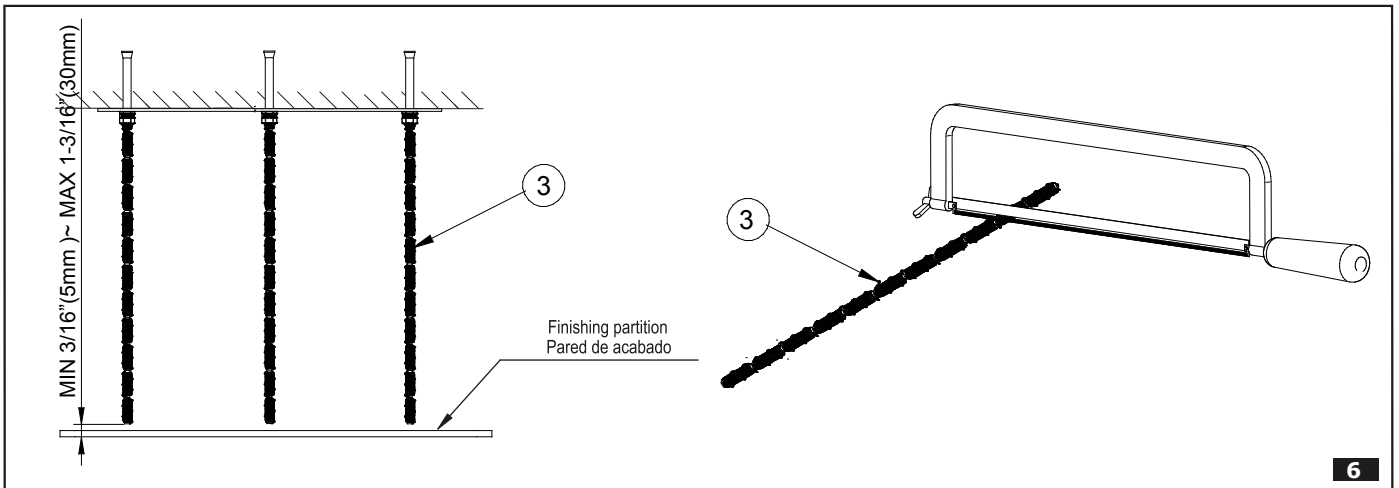
3



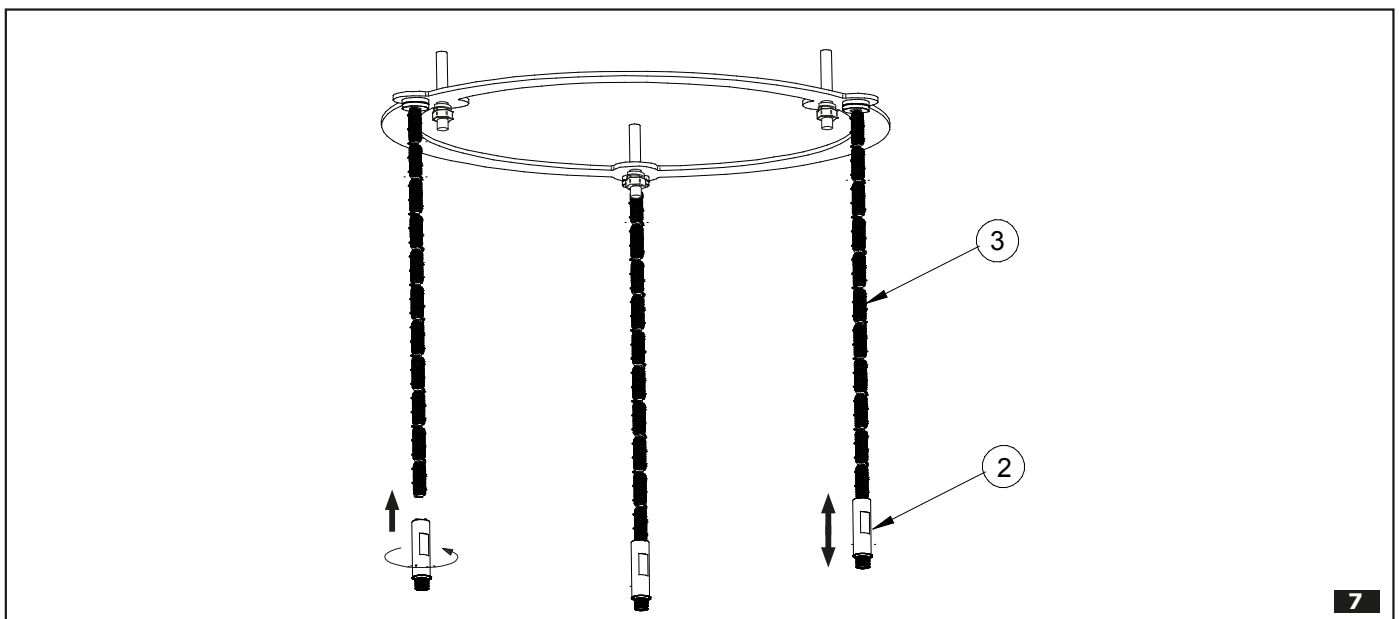
4



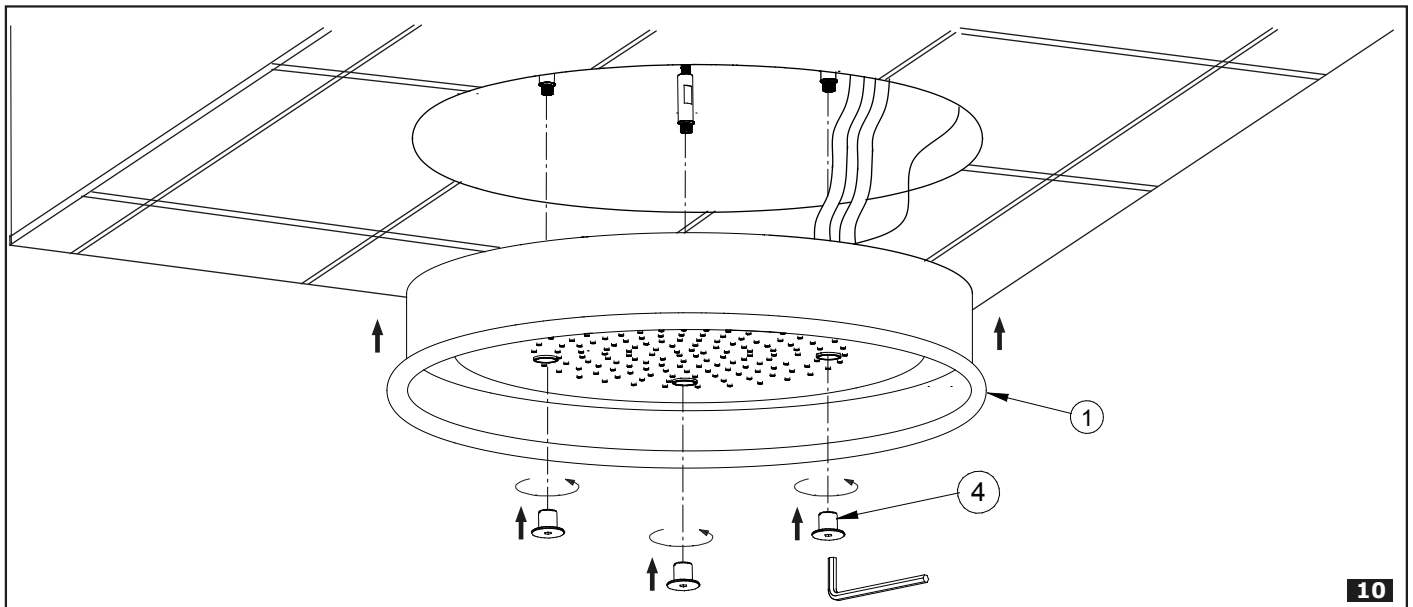
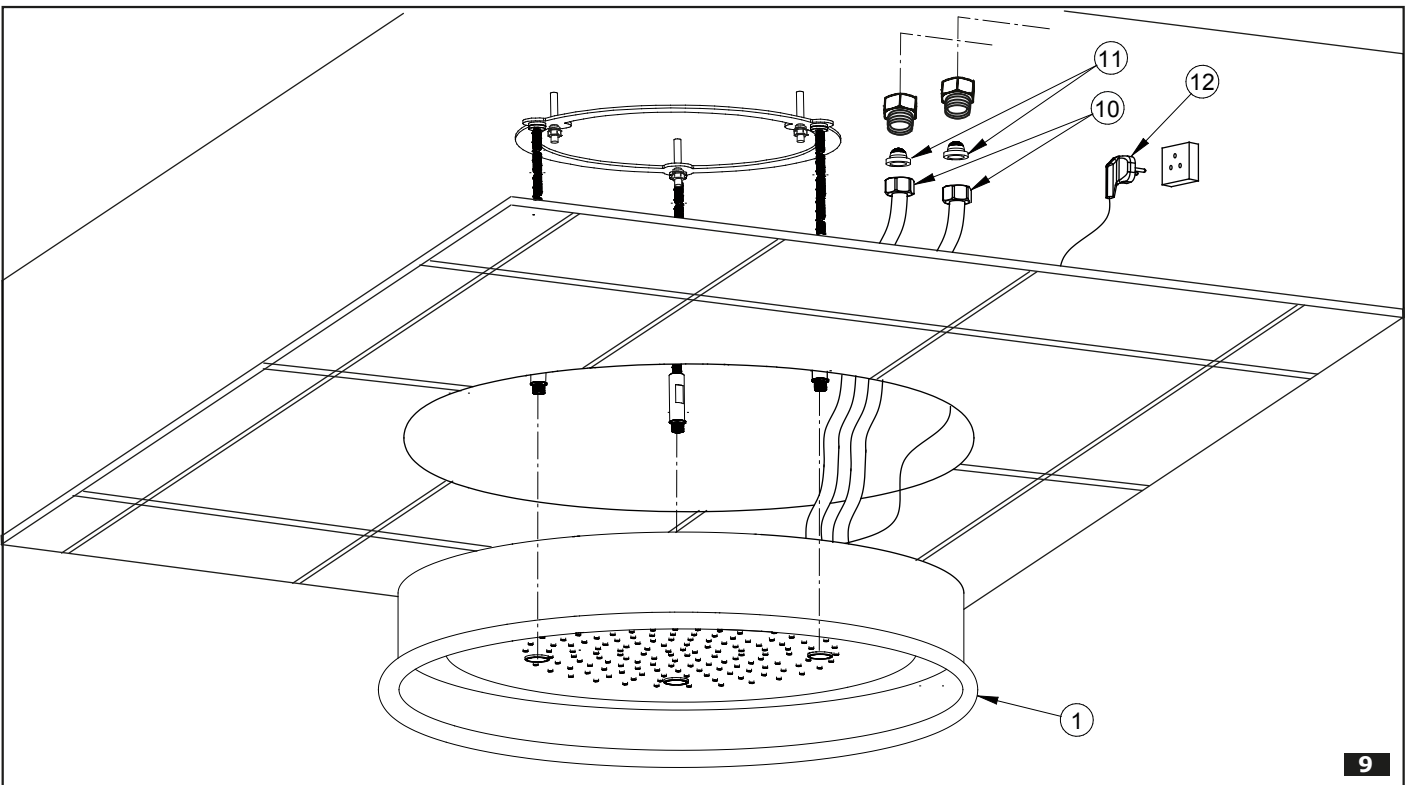
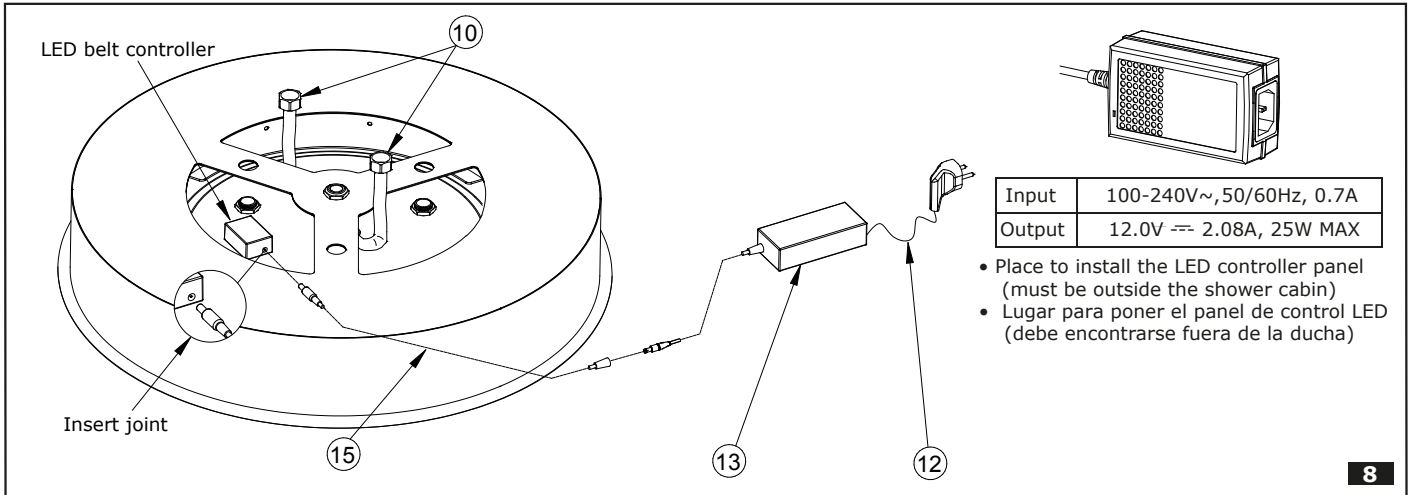
5

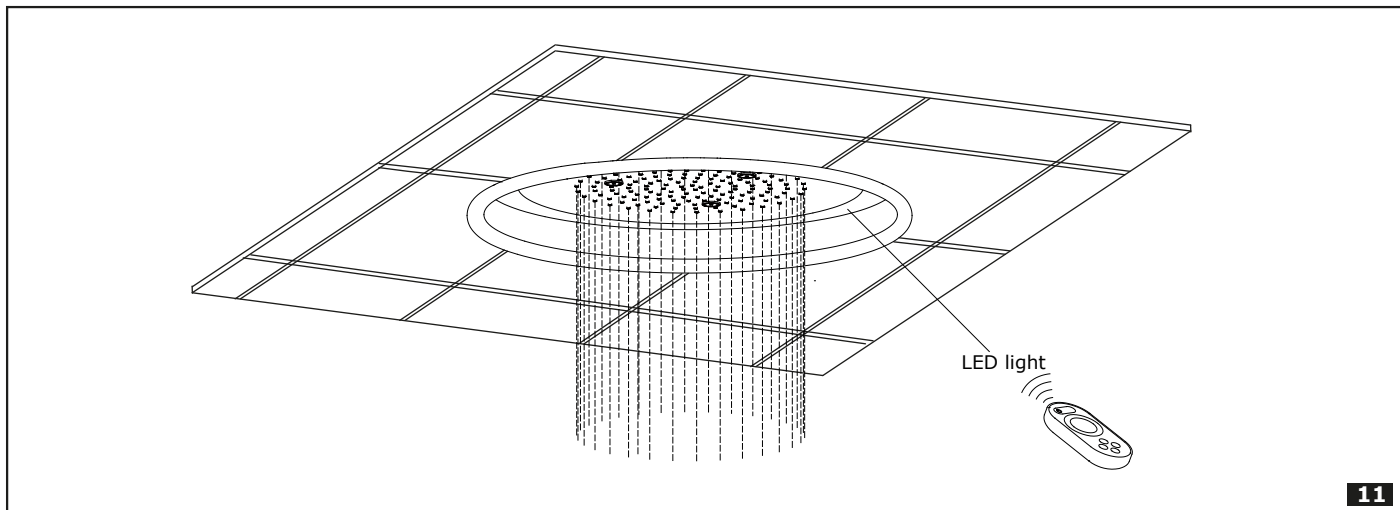


6



7





**INSTALLATION • INSTALACIÓN**

**ENGLISH**

See fig. 2-11

1. Use a pen to draw points, then drill holes with Ø10mm percussion bit (fig. 3).
2. Use hammer to put anchor bolts into wall to fix ceiling mounting rack, then screw it tight with wrench (fig. 4).
3. Take the screw components out and install it to the mounting rack, then tighten the nuts (fig. 5). NOTE: Before installation, to measure the installation length of mounting rack then to cut threaded rod. The finished threaded rod should less than the length of mounting rack. (The processing range of threaded rod is 2-3/8"(60mm)-19-11/16"(500mm)) (fig. 6).
4. Take out the power adapter and power line, connect them as picture 8. Connect the water pipe and power (fig. 9).
5. Put the threaded rod into shower, then fix the screw nut with hexagon wrench, tighten it then lay down the shower slowly (fig.10).
6. This product is single function ceiling shower head with LED light, the LED color can be changed by remote controller (fig. 11).

**REMOTE CONTROL INSTRUCTIONS • INSTRUCCIONES DE CONTROL REMOTO**

**ENGLISH**

⇒ **Technical Parameters :**

- working temperature: -20°C ~ 60°C
- power supply mode: battery AAA
- supply voltage: 1.5V\*3
- standby power consumption: 0.015mW
- standby current: 3uA
- working current: 300uA
- emission current: 12mA
- remote distance: 25m
- standby time: 6 months

**ESPAÑOL**

⇒ **Parámetros técnicos:**

- Temperatura de funcionamiento: -20°C ~ 60°C
- Modo de alimentación: Batería AAA
- Tensión de alimentación: 1,5V\*3
- Consumo de energía en standby: 0,015mW
- Corriente standby: 3uA
- Corriente de funcionamiento: 300uA
- Corriente de emisión: 12mA
- Distancia remota: 25m
- Tiempo en espera: 6 meses

⇒ **Changes of M key on the touch remote as below:**

**ENGLISH**

	Function	Remark
1	Static red	Speed is unadjustable, brightness is adjustable
2	Static green	Speed is unadjustable, brightness is adjustable
3	Static blue	Speed is unadjustable, brightness is adjustable
4	Static yellow	Speed is unadjustable, brightness is adjustable
5	Static purple	Speed is unadjustable, brightness is adjustable
6	Static blue-green	Speed is unadjustable, brightness is adjustable
7	Static white	Speed is unadjustable, brightness is adjustable
8	Three color sequence	Speed is adjustable, brightness is unadjustable
9	Three color gradual changing	Speed is adjustable, brightness is unadjustable
10	Seven color sequence	Speed is adjustable, brightness is unadjustable
11	Seven color gradual changing	Speed is adjustable, brightness is unadjustable

⇒ **Cambios de tecla M en el remoto táctil como se indica a continuación:**

	<b>Función</b>	<b>Comentario</b>
<b>1</b>	Rojo estático	La velocidad no se puede ajustar, el brillo es ajustable.
<b>2</b>	Verde estático	La velocidad no se puede ajustar, el brillo es ajustable.
<b>3</b>	Azul estático	La velocidad no se puede ajustar, el brillo es ajustable.
<b>4</b>	Amarillo estático	La velocidad no se puede ajustar, el brillo es ajustable.
<b>5</b>	Púrpura estático	La velocidad no se puede ajustar, el brillo es ajustable.
<b>6</b>	Verde azulado estático	La velocidad no se puede ajustar, el brillo es ajustable.
<b>7</b>	Blanco estático	La velocidad no se puede ajustar, el brillo es ajustable.
<b>8</b>	Secuencia tricolor	La velocidad es ajustable, el brillo no se puede ajustar.
<b>9</b>	Cambio gradual tricolor	La velocidad es ajustable, el brillo no se puede ajustar.
<b>10</b>	Secuencia de siete colores	La velocidad es ajustable, el brillo no se puede ajustar.
<b>11</b>	Cambio gradual de siete colores	La velocidad es ajustable, el brillo no se puede ajustar.

**Remote instruction:**

⇒ **Touch remote has 64 touch keys, each key function is described below:**



turn on/off remote controll at any time;



pause key: on the dynamic mode, it allows to pause on the current function;



select the light mode: color change in a loop or static shade of one color;



brightness control: every time it's pressed, the brightness series adds 1 level, altogether 100 levels - **in static shade of one color;**



brightness control: every time it's pressed, the brightness series lowers 1 level, altogether 100 levels - **in static shade of one color;**



speed control: every time the button is pressed, the speed series adds 1 level, altogether 100 levels;



speed control: every time the button is pressed, the speed series lowers 1 level, altogether 100 levels;



Multicolor pulley touch key, static mode choose key, more than 55 touch points.

The button has two functions:

- It allows to choose one static color (if pressed when the M- is on static mode)
- It allows to switch from one color to the next by rotating the finger on top of the colour ring.

⇒ **Power supply management:**

If the remote is not used for more than 20 seconds, it enters the standby state (powersaving), to extend the battery life; when slightly shaken, the remote comes back to the normal working state.

⇒ **Indicator light instruction:**

When the light is on, it is possible to choose a button; when the light is off, it's not possible to activat any command.

⇒ **Instructions for wireless remote control coding:**

Please the remote control close to the showerhead, and at the same time, press the ON/OFF key on the remote control for a few seconds.

Keep the key pressed for 3s to match code. The load light will flicker when the code has been matched successfully.

⇒ **Remarks:**

If the remote control is not used for a long time, it is advisable to take the batteries out.

**Instrucción a distancia:**

⇒ **Toque remoto tiene 64 teclas, cada tecla de función se describe a continuación:**



Activar/desactivar el control remoto en cualquier momento;



Tecla de pausa: en el modo dinámico, permite pausar en la función actual.



Seleccione el modo de luz: cambio de color en un bucle o estática de un color de sombra.



Control de brillo: cada vez que se pulsa, la serie de brillo agrega 1 nivel, en total 100 niveles - **estática de un color de sombra;**



Control de brillo: cada vez que se pulsa, la serie de brillo baja 1 nivel, en total 100 niveles - **estática de un color de sombra;**



Control de velocidad: cada vez que se pulsa el botón, la serie de velocidad agrega 1 nivel, en total 100 niveles;



Control de velocidad: cada vez que se pulsa el botón, la serie de velocidad disminuye 1 nivel, en total 100 niveles;



Tecla táctil de polea multicolor, elija la tecla de modo estático, más de 55 puntos de contacto.

El botón tiene dos funciones:

- Permite elegir un color estático (si se presiona cuando la M- está en modo estático)
- Permite cambiar de un color al siguiente girando el dedo sobre la parte superior del anillo de color.

⇒ **Gestión de alimentación:**

Si el control remoto no se utiliza durante más de 20 segundos, entra en el estado de espera (ahorro de energía), para extender la vida útil de la batería; cuando es ligeramente sacudida, el control remoto vuelve al estado normal de trabajo.

⇒ **Instrucción de luz indicadora:**

Cuando la luz está encendida, es posible elegir un botón; cuando la luz está apagada, no es posible activar ningún comando.

⇒ **Instrucciones para la codificación de control remoto inalámbrico:**

Coloque el control remoto próximo al cabezal de la ducha y, al mismo tiempo, presione la tecla ON/OFF en el control remoto durante unos segundos.

Mantenga pulsada la tecla durante 3 s para que coincida con el código. La luz de carga parpadeará cuando el código se ha conciliado correctamente.

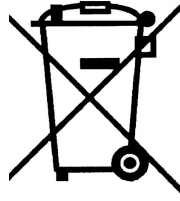
⇒ **Comentarios:**

Si el control remoto no se utiliza durante un largo periodo de tiempo, es aconsejable cambiar las pilas.

**ENVIRONMENTAL PROTECTION • PROTECCIÓN DEL MEDIO AMBIENTE**

**ENGLISH**

In the interest of environmental protection, electric and electronic equipment must not be thrown away with unsorted household and commercial waste. To ensure correct disposal, the user is obligated to bring used equipment to a designated collection point.



**ESPAÑOL**

Para proteger el medio ambiente, los aparatos eléctricos y electrónicos no deben ser eliminados con residuos domésticos y comerciales sin clasificar. Para garantizar una correcta eliminación, el usuario está obligado a llevar el equipo usado a un punto de recogida autorizado.

**CARE AND MAINTENANCE • CUIDADO Y MANTENIMIENTO**

**ENGLISH**

Your *Graff* faucet is designed and engineered in accordance with the highest quality and performance standards. Be sure not to damage the finish during installation. Care should be given to the cleaning of this product. Although its finish is extremely durable, it can be damaged by harsh abrasives or polish. **Never use abrasive cleaners, acids, solvents, etc. to clean any *Graff* product. To clean, simply wipe gently with a damp cloth and blot dry with a soft towel. Regularly wipe the lower part of the rainshower head thoroughly (with your palm or a soft cloth), once every 1-2 months, in order to remove any dirt from the nozzles.** Failing to do so may result in damage to the casing of the rain shower head.

**ESPAÑOL**

Su grifo de la *Graff* esta diseñado y dirigido acuerdo con los estándares de funcionamiento y calidad más altos. Este seguro no dañar las terminaciones del grifo durante la instalación. Cuide el producto manteniendolo siempre limpio. Aunque su acabado es extremadamente durable, puede ser dañado por los abrasivos o pulientes ásperos. **Nunca utilice limpiadores abrasivos, ácidos, solventes, el etc. para limpiar cualquier producto de la *Graff*. Para limpiar, simplemente use un paño húmedo y seque con una toalla suave. Periódicamente (1-2 veces al mes), limpie la parte inferior del rociador de ducha (con la mano o con un paño suave) para eliminar la suciedad acumulada en las boquillas.** La falta de limpieza periódica puede provocar el deterioro de su superficie.

**WARRANTY • GARANTÍA**

**ENGLISH**

Warranty conditions and warranty registration card are outlined on a separate sheet.

**ESPAÑOL**

Las condiciones de la garantía y la tarjeta del registro de la garantía se encuentran en una pagina separada.

**HOTLINE FOR HELP**  
**NUMERO DE EMERGENCJA**

For toll-free information and answers to your questions, call:  
Llame sin costo para obtener informacion y respuestas a sus preguntas:



**1 - 800 - 954 - GRAF (4723)**

[www.graffcollection.com](http://www.graffcollection.com)

All dimensions and drawings are for reference only. For details, please refer to actual products.  
Todas las dimensiones y dibujos sirven únicamente de referencia. Para consultar detalles, ver los productos.